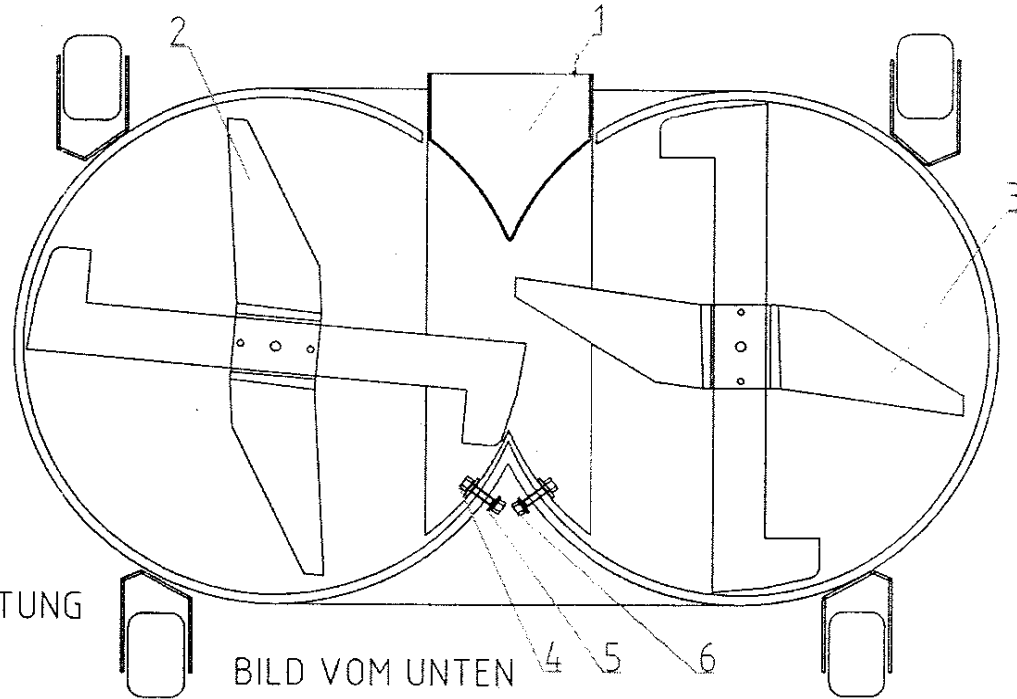
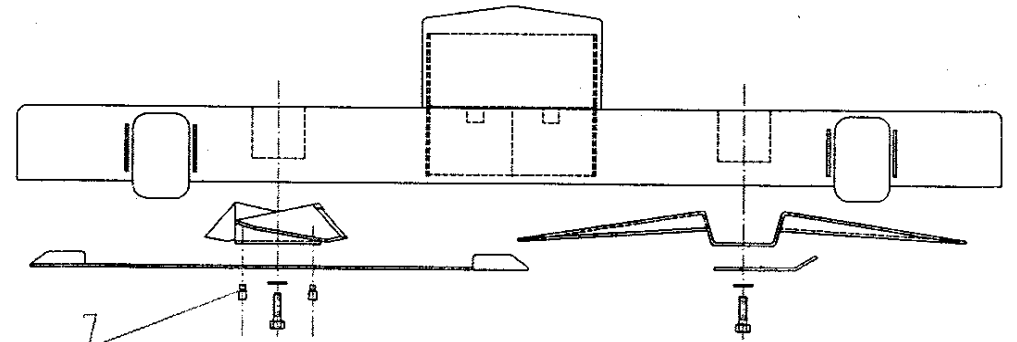


MONTAGEANLEITUNG MULCHKIT DMS-554

Bezeichnung	Nummer
1 Mittelteil	459851
2 Mulchmesser links	459852
3 Mulchmesser rechts	459853
4 Schraube	459854
5 U-Scheibe	459855
6 Mutter	459856
7 ScherNippel	459857



FAHRRICHTUNG

BILD VOM UNTEN

LB6002

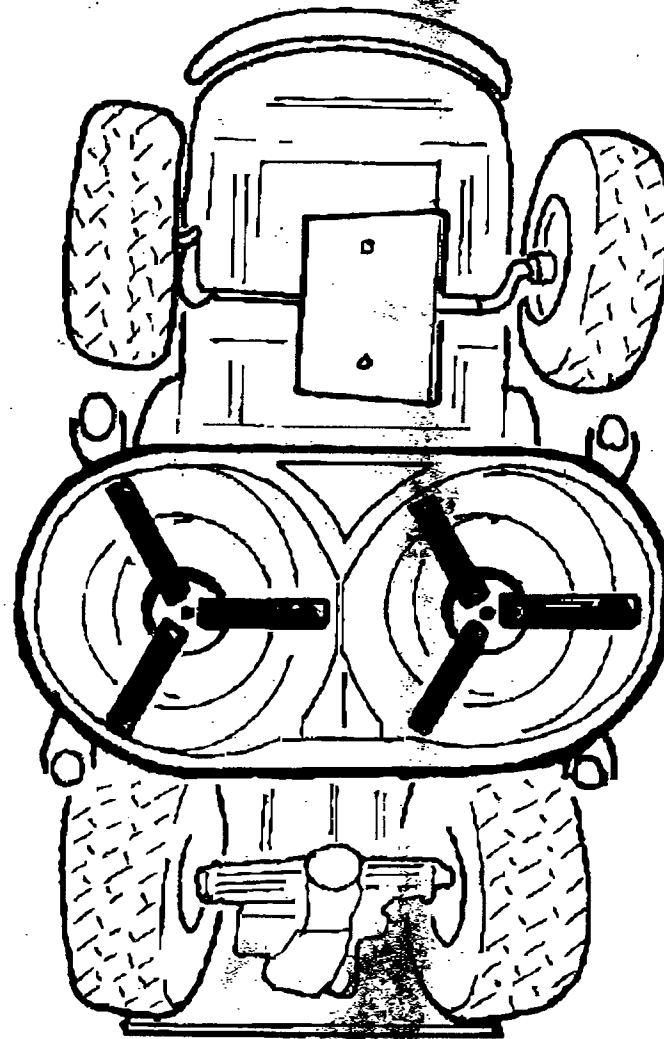
KIT MULCHING

pour

Tracteur de Jardin

Notice de Montage

Modèle CMK 102/B



LOZEMAN[®]

CMK 102/B

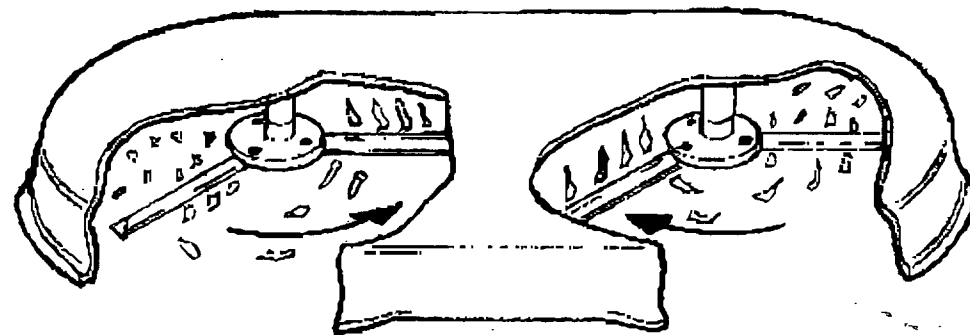
Le Mulching

Le principe.

Les brins d'herbe coupés circulent à l'intérieur du carter de tonte fermé.
Le profil des lames à 2 tranchants recoupe plusieurs fois les brins d'herbe en morceaux très menus.
Ils s'enfouissent dans le gazon coupé et se décomposent rapidement sous forme d'humus.

Les avantages.

- ✓ La décomposition des brins d'herbe assure un engrais naturel
- ✓ Pas de résidus d'herbe sur la pelouse après le passage du tracteur.
- ✓ Pas d'arrosage superflu de la pelouse
- ✓ Pas de bac à vider
- ✓ Pas de déchets à évacuer



1. Préparation du Tracteur

Choisissez un sol plat et dur.

1. La Batterie

Débranchez le câble (-)

Débranchez le câble (+)

Otez la batterie de son logement

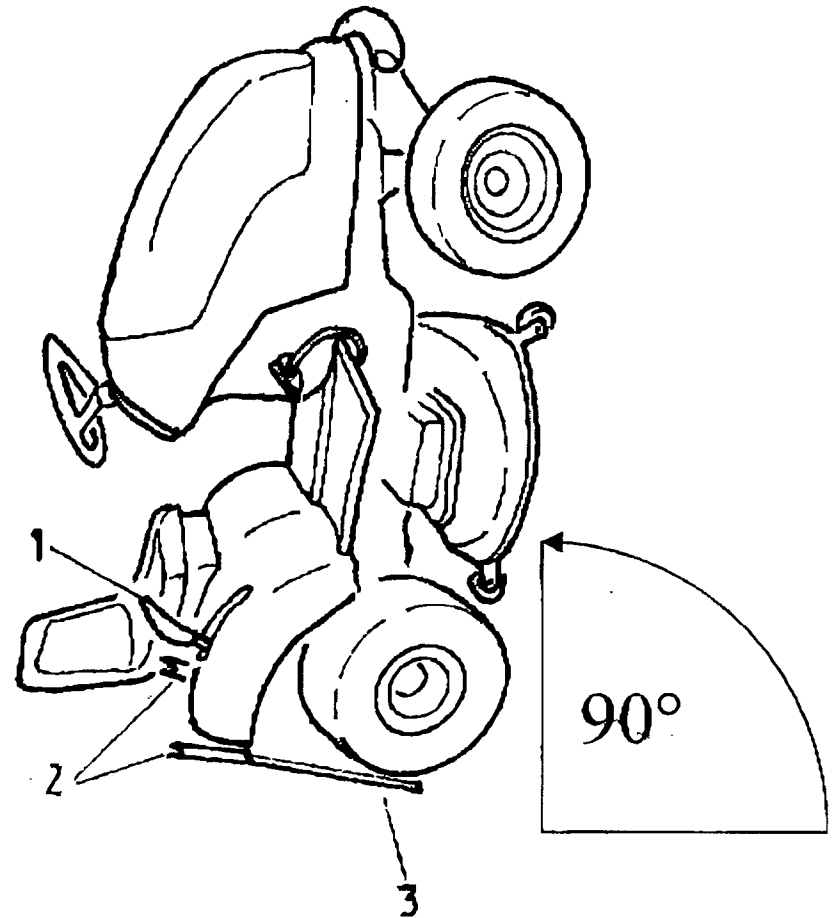
2. Serrez à fond le bouchon du réservoir d'essence

3. Vérifiez le serrage de la jauge à huile

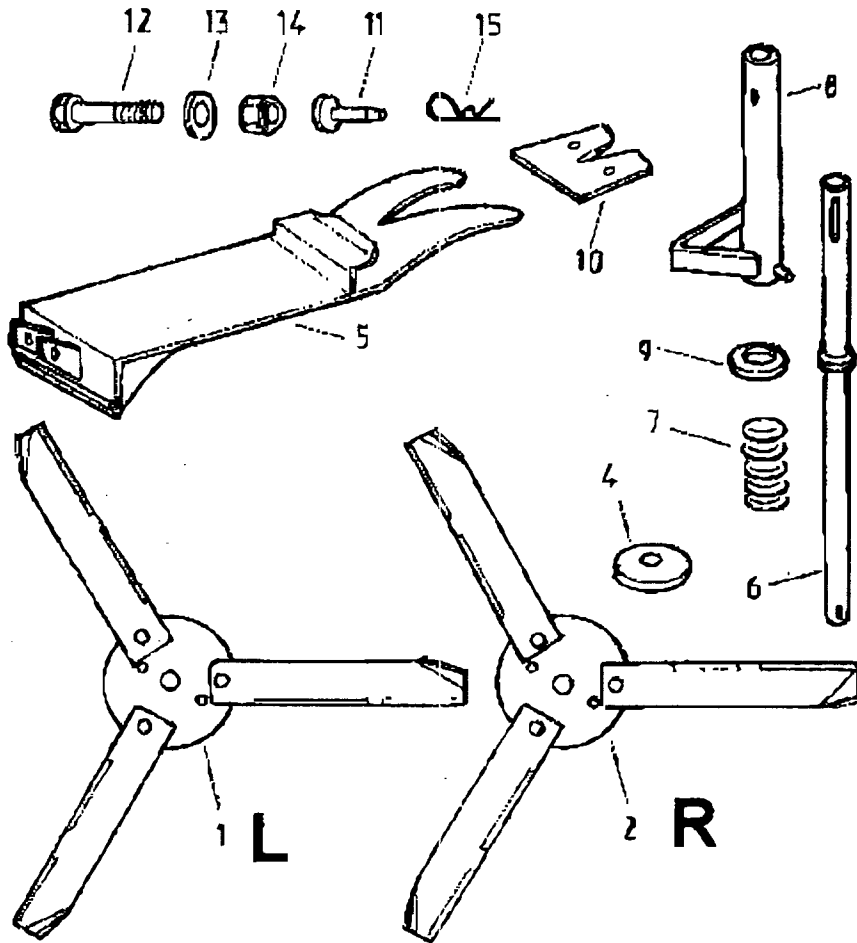
4. Tirez le levier de hauteur de coupe (1) au maximum

5. Otez le bac de ramassage

6. Basculez le tracteur de l'avant vers l'arrière pour le mettre en appui au sol sur les supports de bac (2). Le tracteur est à la verticale en appui sur le panneau de bac (3) et les supports de bac.



2. Constitution du Kit



No.	Désignation	Quantité	Référence
1	Plateau 3 couteaux gauche (L)	1	940.000.000.001
2	Plateau 3 couteaux droit (R)	1	940.000.000.002
4	Rondelle large	2	940.000.000.004
5	Obturateur	1	940.000.000.005
6	Tube	1	940.000.000.006
7	Ressort	1	940.000.000.007
8	Poignée	1	940.000.000.008
9	Rondelle	1	940.000.000.009
10	Butée d'obturateur	1	940.000.000.010
11	Vis auto-taraudeuse	2	940.000.000.011
12	Vis M8x40	2	940.000.000.012
13	Rondelle M8	4	940.000.000.013
14	Ecrou Nylstop M8	2	940.000.000.014
15	Agrafe Béta	1	940.000.000.015

3. Le Carter de Tonte

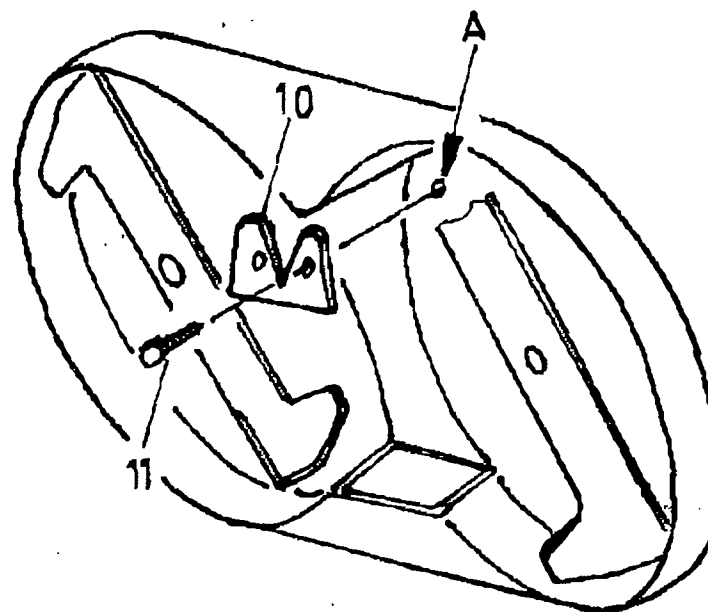
Démontez les lames d'origine du carter de tonte.

- ♦ Moyeu de gauche: Pas à droite.
- ♦ Moyeu de droite: Pas à gauche.

Butée de d'Obturateur

Présentez la butée d'obturateur (10) en appui sur la pointe de la volute. En utilisant cette pièce comme guide percez deux trous, diamètre $\varnothing 3,2$ mm (A).

Fixez la butée d'obturateur (10) avec les deux vis auto-taraudeuses M4 (11)



4. Montage des Plateaux à 3 Couteaux

Emboîtez les plateaux à 3 couteaux sur les tenons des centreurs.

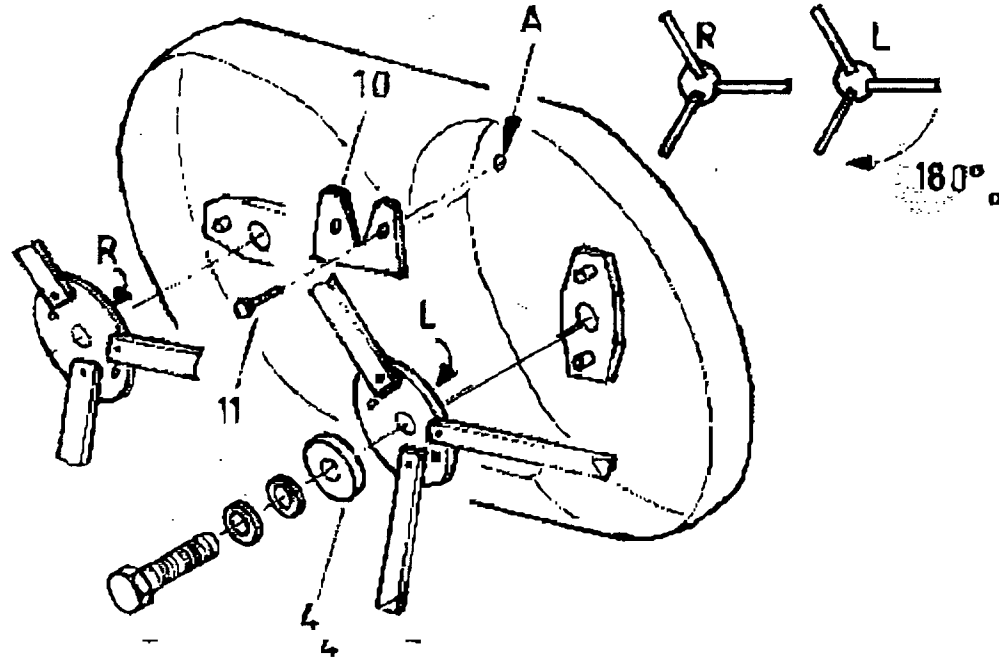


Les plateaux sont gravés : «R».... sur l'arbre droit, avec la lettre «R» étant face au carter de tonte.

Montez ensuite le plateau «L» sur l'arbre gauche, la lettre est face au carter de tonte.

Orientez les plateaux de sorte que les couteaux n'interfèrent pas. Si c'est le cas faites tourner un plateau de 180° (voir le schéma).

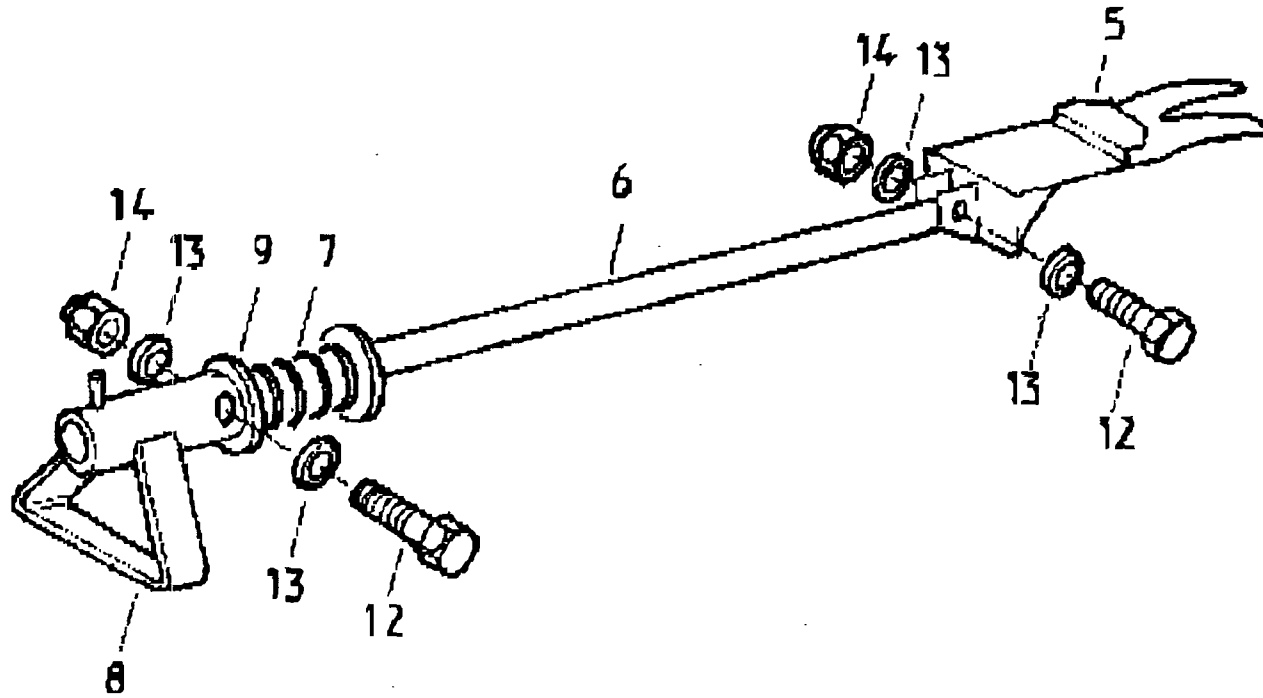
Placez les rondelles larges (4) et réutilisez les rondelles et vis d'origine pour, ensuite, bien serrer les plateaux.



Les plateaux à 3 couteaux pour mulching peuvent rester montés. Ils sont conçus également pour une utilisation du tracteur avec ramassage d'herbe.

5. L'Obturateur

Montez l'ensemble des pièces comme indiqué sur le schéma.
Ne pas serrer les écrous (14) à fond.



6. Montage de l'Obturateur

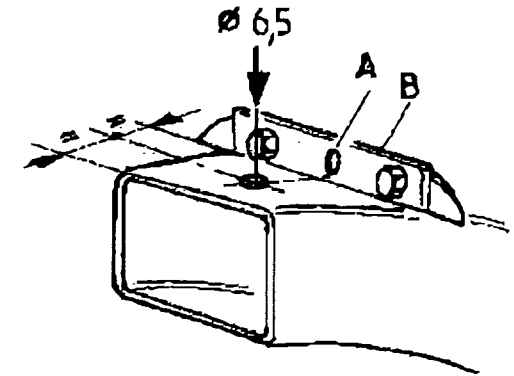
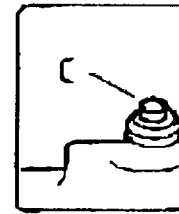
Ramenez le tracteur à sur les roues.
Sortir le tunnel d'éjection du tracteur.
Otez le boulon central M4x12 (A).
Percez un trou de $\varnothing 6,5$ mm à égale distance
de la butée (B) et de l'extrémité du tunnel.

Remplacez le tunnel dans son logement sur le tracteur

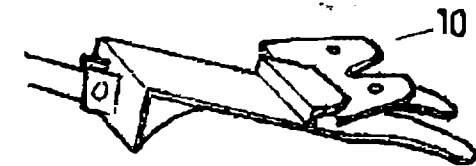
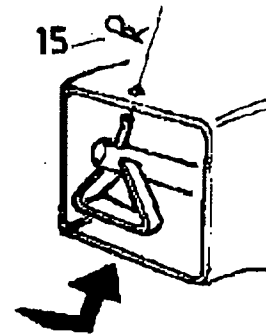


ATTENTION

Ne pas heurter la soupape rouge (C)
de la transmission hydrostatique.



Levez le carter de tonte en position haute.
Enfilez l'obturateur dans le tunnel d'éjection,
il s'emboîte sur la butée (10).
Poussez à fond sur la poignée pour comprimer le ressort,
puis la relever afin d'emboîter l'ergot dans le trou
du tunnel d'éjection. Verrouillez avec l'agrafe (15).



Contrôles

Avant la mise en service:

- ✓ Vérifiez le montage correct des deux plateaux à 3 couteaux: droit, gauche, pas d'interférence.
- ✓ Vérifiez le serrage des plateaux.
- ✓ Vérifiez l'accrochage de l'obturateur sur la butée.
- ✓ Vérifiez le verrouillage de l'obturateur.

Votre Distributeur

Ed 09.01